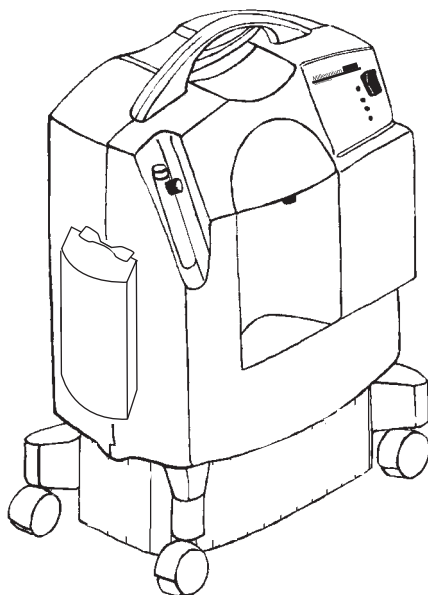


# Millennium M10

---

RESPIRONICS

## *Patient Manual*



*This oxygen concentrator should be used only under the supervision of a licensed physician. Please read and understand this entire manual before using the device.*

# Symbol Glossary



No Smoking

REF

Model number



Attention, consult accompanying documents

SN

Serial Number



Class II equipment



ON (power)

IPX1

Drip proof equipment



OFF (power)



Type BF applied part

## Classification

The Millennium M10 Oxygen Concentrator is classified as:

- IEC Class II Equipment
- Type BF Applied Part
- IPX1 Drip Proof
- Not suitable for use in the presence of a flammable anesthetic mixture with air or with oxygen or nitrous oxide.
- Continuous Operation

## Intended Use

The Millennium M10 Oxygen Concentrator is intended to provide supplemental oxygen to persons requiring oxygen therapy. The device is not intended to be life supporting or life sustaining.

# Specifications

---

Input Voltage:	120 VAC +10%, -10%
Input Frequency:	60 Hz
Average Power Consumption:	600 W
Oxygen Concentration*:	92 ± 4% @ 8-10 LPM 94 ± 2% @ 3-7 LPM 92 ± 4% @ 1-2 LPM
Weight:	24 ± 0.2 kg
Storage/transport temperature:	-34 to 71°C
Operating temperature:	13 to 32°C
Storage/transport humidity:	up to 95%, noncondensing
Operating humidity:	up to 95%, noncondensing
Operating pressure:	69-207 kPa
Altitude:	417 m

\*Device operation above or outside of the Voltage, LPM, Temperature, Humidity and/or Altitude values specified may decrease oxygen concentration levels.

# Electromagnetic Compatibility

The Millennium M10 is designed to meet the current electromagnetic compatibility requirements. However, if you suspect operation of this device interferes with the normal operation of your TV, radio or other electronic appliances, try:

1. Relocating the appliance or the device until the interference stops or
2. Plugging the device into a different power outlet controlled by a separate circuit breaker or fuse.

# Important Safety Requirements

***Warnings: A warning represents the possibility of harm to the operator or patient***

1. For proper operation, your oxygen concentrator requires unobstructed ventilation. The ventilation ports are located at the rear base of the device and at the side air inlet filter. Always make sure that these areas are not obstructed by items which may impede ventilation (like blankets, foam, curtains, etc.). Do not place the concentrator in a small closed space (such as a closet).
2. Do not remove the covers of the oxygen concentrator. Servicing must be performed by an authorized and trained Philips Respironics home care provider.
3. In the event of an equipment alarm or if you are experiencing any signs of discomfort, consult your home care provider and/or your health care professional immediately.
4. Oxygen generated by this concentrator is supplemental and should not be considered life supporting or life sustaining. In certain circumstances oxygen therapy can be hazardous; any user should seek medical advice prior to using this device.
5. Where the prescribing health care professional has determined that an interruption in the supply of oxygen, for any reason, may have serious consequences to the user, an alternate source of oxygen should be available for immediate use.

6. Oxygen vigorously accelerates combustion and should be kept away from heat or open flame. The oxygen concentrator is not suitable for use in the presence of a flammable anesthetic mixture with air, oxygen or nitrous oxide.
7. Do not smoke, allow others to smoke or have open flames near the concentrator when it is in use.
8. Do not use oil or grease on the oxygen concentrator or its components as these substances, when combined with oxygen, can greatly increase the potential for a fire hazard and personal injury.
9. Do not use the oxygen concentrator if either the plug or power cord is damaged. Do not use extension cords or electrical adapters.
10. Do not attempt to clean the oxygen concentrator while it is plugged into an electrical outlet.
11. Operation of the oxygen concentrator above or outside of the Voltage, LPM, Temperature, Humidity and/or Altitude values specified may decrease oxygen concentration levels.
12. Your home care provider is responsible for performing appropriate preventive maintenance at the intervals recommended by the device manufacturer.

***Cautions: A caution represents the possibility of damage to the equipment.***

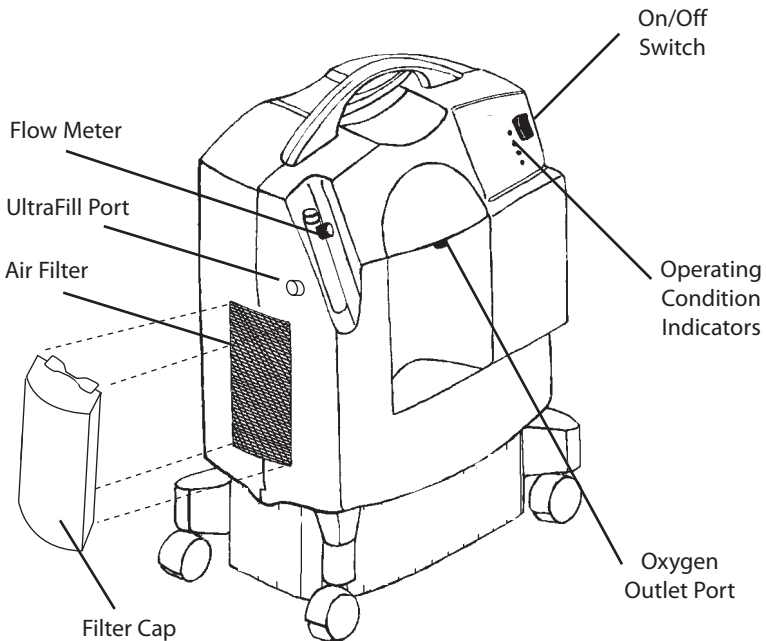
1. Do not operate the oxygen concentrator without all the filters in place. The filters must be totally dry before operating the device.
2. Do not place liquids on or near the oxygen concentrator.
3. If liquid is spilled on the oxygen concentrator, turn the power off and unplug from the electrical outlet before attempting to clean up the spill. Call your home care provider if the device does not continue to work properly.

# Introduction

Your health care professional has determined that supplemental oxygen is of benefit to you and has prescribed an oxygen concentrator set at a specific flow setting to meet your needs. DO NOT change the flow settings unless your health care professional tells you to do so. The Millennium M10 oxygen concentrator is intended to provide supplemental oxygen to persons requiring oxygen therapy. This device is not intended to be life supporting or life sustaining. The Millennium produces concentrated oxygen from room air for delivery to a patient requiring low flow oxygen therapy. The oxygen from the air is concentrated using a molecular sieve and a pressure swing absorption process. Your home care provider will show you how to operate the concentrator and will be available to answer any questions. You should contact him or her in the future if you have any questions or problems.

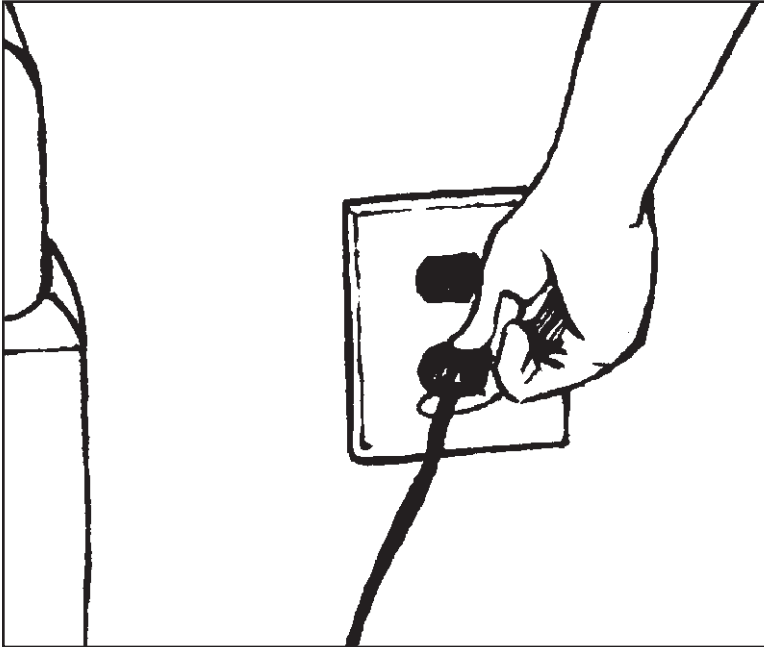
Millennium M10 models that are compatible with the UltraFill Oxygen Filling Station will include an additional connection port for connection to the UltraFill Oxygen Filling Station. The performance of the Millennium M10 is not affected when the port is connected to the UltraFill Oxygen Filling Station. The port is for connection to the UltraFill Oxygen Filling Station **only** and not for connecting the patient oxygen cannula. The patient oxygen cannula is connected to the Millennium M10 as described in the **Operating Instructions** section in this manual. Please see the UltraFill manual for connection and operating instructions regarding the UltraFill Oxygen Filling Station.

# Parts of Your Concentrator



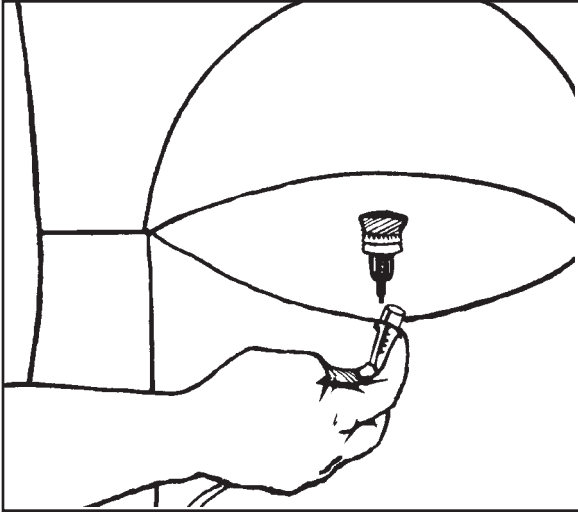
# Operating Instructions

1. Select a location that allows the oxygen concentrator to draw in room air without being restricted. Make sure that the oxygen concentrator is at least 8 cm away from walls, furniture, and especially curtains that could impede adequate airflow to the device. Do not place the oxygen concentrator near any heat source.
2. After reading this entire manual, plug the power cord into an electrical outlet.



**WARNING:**  
DO NOT USE EXTENSION  
CORDS OR ELECTRICAL  
ADAPTERS.

3. Connect the oxygen tubing (cannula) to the oxygen outlet port.



4. Press the power switch to the On [I] position. Initially, all the indicator lights will turn on and the audible alarm will sound for a few seconds. After that time, only the green indicator light should remain lit.



5. After turning on the oxygen concentrator, allow at least 10 minutes for it to warm up.
6. Adjust the flow to the prescribed setting by turning the knob on the top of the flow meter until the ball is centered on the line marking the specific flow rate.
7. Be sure oxygen is flowing through the cannula. If it is not, refer to the Troubleshooting section.
8. Put the cannula on as directed by your home care provider.
9. When not using the device, press the power switch to the Off [O] position.

## Accessory Equipment

Use only the following Philips Respironics accessories with the Millennium M10:

- Part Number 1014653      Cannula and Tubing

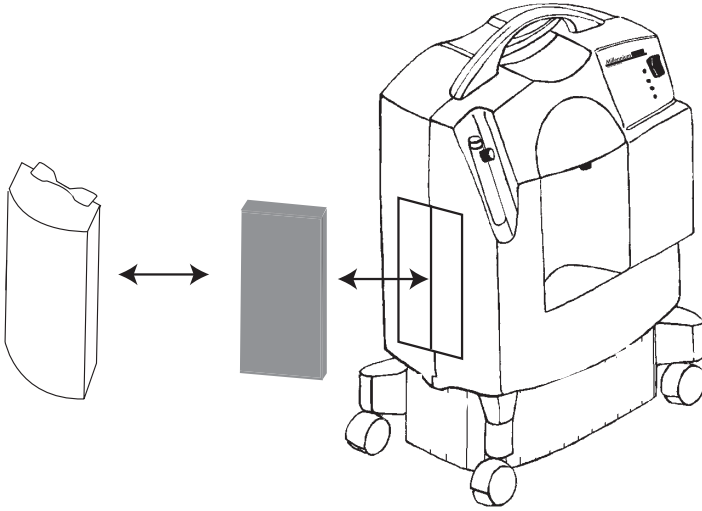
Contact your home care provider if you have questions concerning the use of these accessories.

# Maintenance

**Warning: It is important to unplug the device before any maintenance or cleaning is performed.**

## Cleaning and Changing the Air Inlet Filter

Cleaning the air inlet filter is the most important maintenance activity that you will perform and should be done at least once a week.



1. Remove the filter cap.
2. Remove the filter from the cabinet.
3. Visually inspect the filter for damage, such as holes or tears.
4. If damaged, replace with a new filter. Contact your health care provider for a new filter if necessary.
5. Rinse and wash the filter in warm water. A mild detergent may be used if rinsed thoroughly.
6. Squeeze out the excess water and allow the filter to air dry. The filter should be completely dry before using again. Excess moisture may impair the proper operation of the device.
7. Visually inspect the filter after cleaning. Make sure it is not damaged or clogged.
8. Reinsert the filter on the cabinet.
9. Reinstall the filter cap.

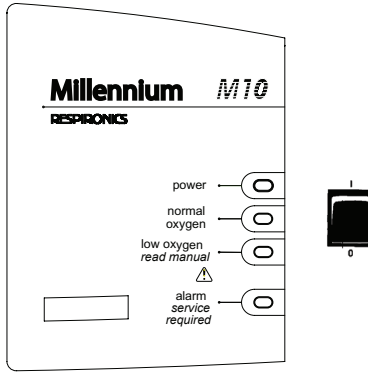
## Cleaning the Device

You should also clean the exterior case of the oxygen concentrator. You may use a damp cloth to wipe down the exterior case. If medical disinfectants are used, be sure to follow the manufacturer's instructions.

# Power Interrupt Alarm

If the device is turned on but not operating, the alarm condition will be activated. This is often the result of either the oxygen concentrator not being plugged in or a power failure. This feature is powered by an internal 9V battery.

To test the condition of the battery you should test this alarm state often by unplugging the device and turn the power switch on. If the alarm condition is not activated, you should contact your home care provider to replace the battery. If the device shuts down because of a power failure, turn the power switch off for two minutes before restarting to allow the system to depressurize itself.



## Operating Condition Indicators and Alarms

- **Power:** The GREEN indicator illuminates when the device is turned on.
- **Normal Oxygen (Model M10605 only):** The extra GREEN indicator illuminates when the device is delivering a normally expected percentage of oxygen. The illumination of this indicator is delayed for several minutes after start up to allow the system to stabilize.
- **Low Oxygen:** The YELLOW indicator illuminates continuously\* to alert the user when some corrective action is required. Following the troubleshooting guide in this manual, this action can normally be performed by the user. Call your home care provider if the troubleshooting actions fail to end this alert condition.
- **Alarm:** The RED indicator illuminates continuously and the audible alarm sounds continuously if the device detects a system malfunction. If this happens when the device is plugged in, you should turn off the device and call your home care professional immediately.

\* Units may have intermittent RED indicator and sound an audible alarm accompanying the YELLOW indicator under a Low Oxygen condition.

# Troubleshooting Guide

<b>Problem</b>	<b>Probable Cause</b>	<b>Solution</b>
The device is not working when it is turned on; the alarm condition (red light) is activated and the power indicator (green light) is not illuminated.	The power cord plug is not properly inserted into the electrical outlet. No power from the electrical outlet. Internal part failure.	Make sure the device is properly plugged in to the electrical outlet. Check your household outlet fuse or circuit breaker. Contact your home care provider.
Low oxygen (yellow light) activated.*	The airflow to the device is impeded or blocked. The flowmeter knob is completely closed. The oxygen tubing is kinked and blocking the delivery of oxygen.	Check the condition of the air inlet filter and clean or replace as necessary. Remove any items that appear to be blocking the airflow into the device. Turn flowmeter knob counterclockwise to center ball on prescribed LPM Flow. Check to see that the tubing is not kinked or blocked. Replace if necessary.
Alarm condition (red light) activated, when the device is on with the power indicator (green light) on.	Internal system failure.	Contact your home care provider immediately.
Limited oxygen flow to the user.	Faulty oxygen tubing, cannula. Poor connection of device accessory.	Inspect and replace the items if necessary. Ensure that all connections are free from leaks.
Alarm is weak or not sounding when the power cord is un-plugged and power switch is on.	The 9V battery is weak.	Contact your home care provider.

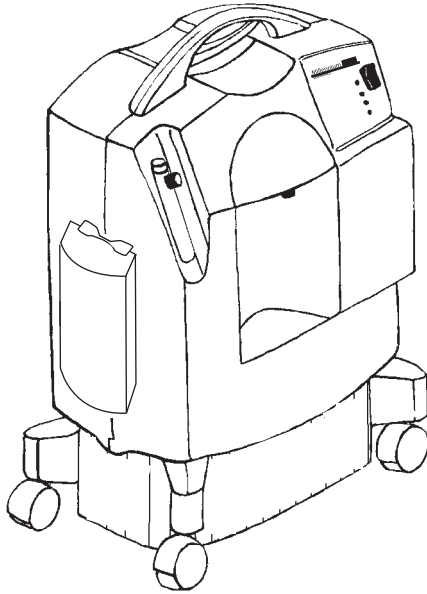
\* Units may have intermittent RED indicator and sound an audible alarm accompanying the YELLOW indicator under a Low Oxygen condition.

Français

# Millennium M10

RESPIRONICS

## *Manuel du patient*



*Ce concentrateur d'oxygène ne doit être utilisé que sous la supervision d'un médecin habilité. Veuillez lire et comprendre l'intégralité de ce manuel avant d'utiliser l'appareil.*

## Glossaire des symboles



Ne pas fumer

RÉF.

Numéro de modèle



Attention : consulter la documentation jointe

SN

Numéro de série



Équipement de classe II



MARCHE (mise sous tension)

IPX1

Équipement étanche



ARRÊT (mise hors tension)



Pièce appliquée de type BF

## Classification

Le concentrateur d'oxygène Millennium M10 est classé tel que suit :

- Équipement de classe II CEI
- Pièce appliquée type BF
- Protection IPX1 contre les chutes verticales de gouttes d'eau
- Ne convient pas à une utilisation en présence d'un mélange anesthésique inflammable à l'air, à l'oxygène ou à l'oxyde nitreux.
- Service continu

## Usage prévu

Le concentrateur d'oxygène Millennium M10 est conçu pour délivrer un supplément d'oxygène aux personnes nécessitant une oxygénothérapie. L'appareil n'est pas destiné aux services de réanimation ou de maintien des fonctions vitales.

# Spécifications

---

Tension d'entrée :	120 V c.a. +10 %, -10 %
Fréquence d'entrée :	60 Hz
Consommation d'énergie moyenne :	600 W
Concentration d'oxygène* :	92 ± 4 % à 8-10 l/min
	94 ± 2 % à 3-7 l/min
	92 ± 4 % à 1-2 l/min
Poids :	24 ± 0,2 kg
Température de stockage/de transport :	-34 à 71 °C
Température de fonctionnement :	13 à 32 °C
Humidité de stockage/de transport :	jusqu'à 95 % sans condensation
Humidité en fonctionnement :	jusqu'à 95 % sans condensation
Pression en fonctionnement :	69 à 207 kPa
Altitude :	417 m

\*Le fonctionnement de l'appareil au-delà ou hors des valeurs de tension, de débit, de température, d'humidité et/ou d'altitude spécifiées peut réduire les niveaux de concentration en oxygène.

# Compatibilité électromagnétique

Le Millennium M10 est conçu conformément aux exigences de compatibilité électromagnétique en vigueur. Toutefois, si vous suspectez que le fonctionnement de cet appareil interfère avec le fonctionnement normal de votre téléviseur, de votre radio ou d'un autre appareil électronique, essayez de :

1. Déplacer l'appareil ou le dispositif jusqu'à ce que l'interférence cesse.
2. Brancher l'appareil sur une prise électrique différente contrôlée par un disjoncteur ou un fusible distinct.

## Exigences de sécurité importantes

### ***Avertissements : Un avertissement représente un risque de danger pour l'opérateur ou le patient***

1. Pour fonctionner correctement, le concentrateur d'oxygène exige une ventilation non obstruée. Les orifices de ventilation sont situés sur la base arrière de l'appareil et sur le filtre d'entrée d'air latéral. Veillez à ce que ces surfaces ne soient jamais obstruées par des objets susceptibles d'entraver la ventilation (tels que des couvertures, de la mousse, des rideaux, etc.). Ne placez pas le concentrateur dans un petit espace clos (tel qu'une armoire).
2. Ne retirez pas les couvercles du concentrateur d'oxygène. L'entretien doit être effectué par un prestataire de soins à domicile Philips Respironics agréé et qualifié.
3. Dans l'éventualité du déclenchement d'une alarme de l'équipement ou d'inconfort, consultez immédiatement votre prestataire de soins à domicile et/ou votre professionnel de santé.
4. L'oxygène généré par ce concentrateur est un supplément; il ne doit pas être utilisé dans le cadre de services de réanimation ou de maintien des fonctions vitales. Dans certaines circonstances, l'oxygénothérapie peut être dangereuse; l'utilisateur doit consulter un médecin avant d'utiliser cet appareil.
5. Lorsque le professionnel de santé qui a prescrit la thérapie a déterminé qu'une interruption de l'alimentation en oxygène, pour quelque raison que ce soit, peut avoir de graves conséquences sur l'utilisateur, une autre source d'oxygène doit être disponible pour une utilisation immédiate.

6. L'oxygène accélère fortement la combustion et doit être conservé à l'écart de la chaleur et des flammes nues. Le concentrateur d'oxygène ne doit pas être utilisé en présence d'un mélange anesthésique inflammable avec de l'air, de l'oxygène ou de l'oxyde nitreux.
7. Ne fumez pas, ne laissez personne fumer et n'autorisez pas la présence de flammes nues près du concentrateur lorsqu'il est utilisé.
8. N'utilisez pas d'huile ou de graisse sur le concentrateur d'oxygène ou ses composants car, lorsqu'elles sont combinées à l'oxygène, ces substances peuvent fortement augmenter les risques d'incendie et de blessures.
9. N'utilisez pas le concentrateur d'oxygène si la prise ou le cordon d'alimentation sont endommagés. N'utilisez pas de rallonges ou d'adaptateurs électriques.
10. Ne tentez pas de nettoyer le concentrateur d'oxygène lorsqu'il est branché sur une prise électrique.
11. Le fonctionnement du concentrateur d'oxygène au-delà ou hors des valeurs de tension, de débit, de température, d'humidité et/ou d'altitude spécifiées peut réduire les niveaux de concentration d'oxygène.
12. Votre prestataire de soins à domicile est responsable de l'entretien préventif approprié aux intervalles recommandés par le fabricant de l'appareil.

***Mises en garde : Une mise en garde signale un risque de dégâts matériels.***

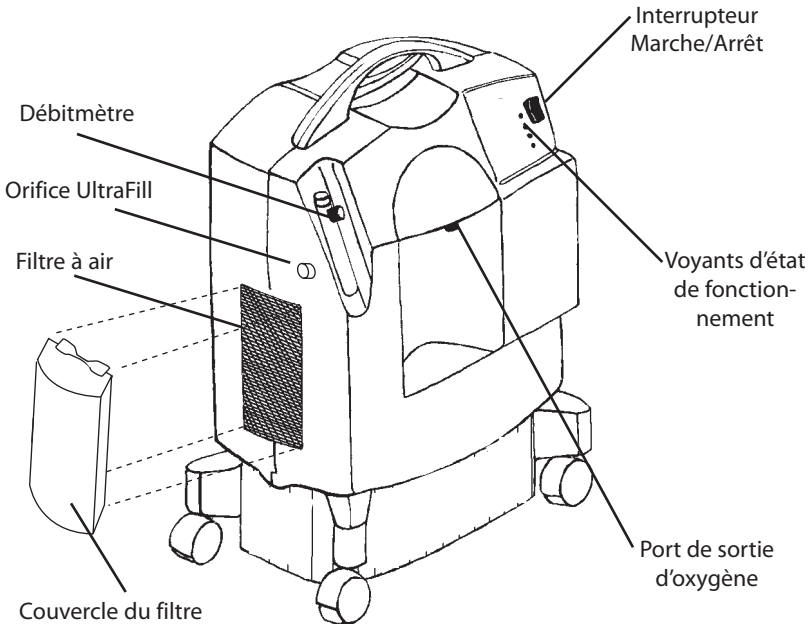
1. Ne faites pas fonctionner le concentrateur d'oxygène si tous les filtres ne sont pas installés. Les filtres doivent être complètement secs avant tout fonctionnement de l'appareil.
2. Ne placez aucun récipient de liquide sur le concentrateur d'oxygène ou à proximité de celui-ci.
3. Si du liquide est renversé sur le concentrateur d'oxygène, coupez l'alimentation et débranchez l'appareil de la prise électrique avant de tenter de nettoyer le déversement. Appelez votre prestataire de soins à domicile si l'appareil ne fonctionne plus correctement.

# Introduction

Votre professionnel de santé a déterminé qu'un supplément d'oxygène vous serait bénéfique et a prescrit un concentrateur d'oxygène réglé à un débit spécifique pour répondre à vos besoins. **NE CHANGEZ PAS** les réglages de débit, à moins que votre professionnel de santé ne vous l'indique. Le concentrateur d'oxygène Millennium M10 est conçu pour délivrer un supplément d'oxygène aux personnes nécessitant une oxygénothérapie. Cet appareil n'est pas destiné aux services de réanimation ou de maintien des fonctions vitales. Le Millennium produit de l'oxygène concentré à partir de l'air ambiant. L'oxygène est délivré au patient nécessitant une oxygénothérapie à faible débit. L'oxygène de l'air est concentré à l'aide d'un tamis moléculaire et d'un processus d'adsorption modulée en pression. Votre prestataire de soins à domicile vous montrera comment utiliser le concentrateur et sera disponible pour répondre à vos questions. Veuillez le contacter pour toute question ou tout problème.

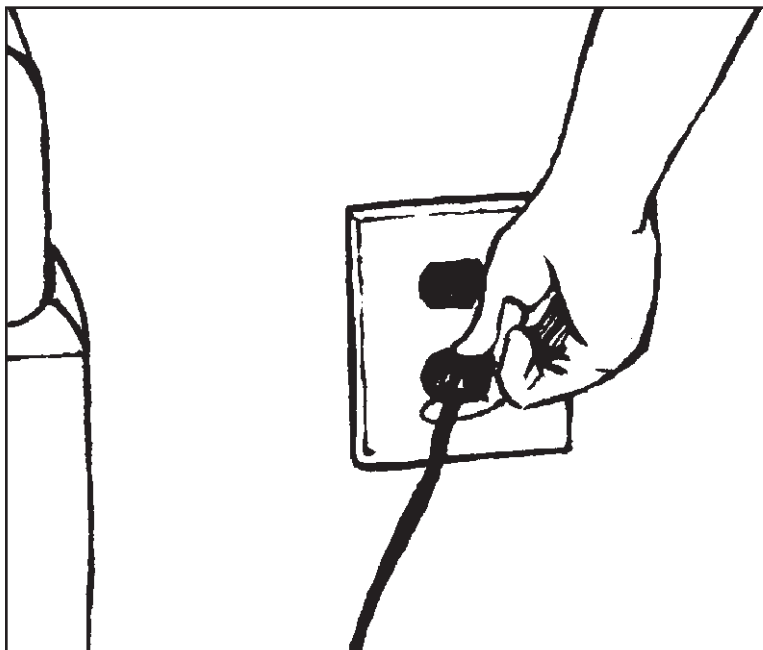
Les modèles Millennium M10 compatibles avec la station de remplissage en oxygène UltraFill comprennent un orifice de connexion supplémentaire pour le raccordement à la station de remplissage en oxygène UltraFill. Les performances du Millennium M10 ne sont pas affectées lorsqu'une station de remplissage en oxygène UltraFill est raccordée à l'orifice. L'orifice est destiné **uniquement** au raccordement de la station de remplissage en oxygène UltraFill et non pas au raccordement de la canule d'oxygène du patient. La canule d'oxygène du patient est raccordée au Millennium M10 comme décrit dans la section **Instructions d'utilisation** de ce manuel. Veuillez vous reporter au manuel de l'UltraFill pour les instructions de raccordement et d'utilisation relatives à la station de remplissage en oxygène UltraFill.

# Pièces du concentrateur



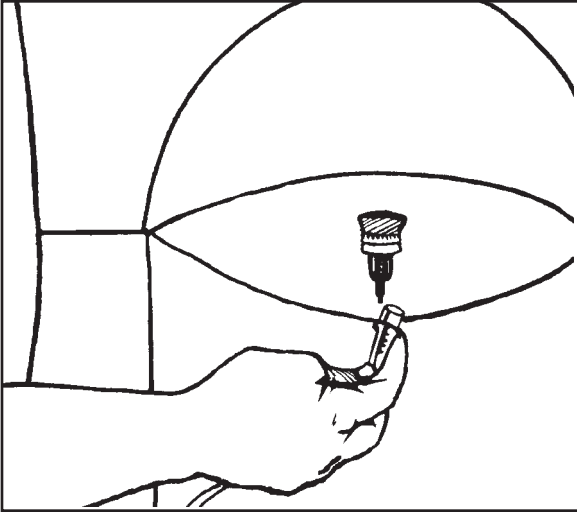
## Mode d'emploi

1. Choisissez un emplacement permettant au concentrateur d'oxygène d'aspirer l'air ambiant sans restriction. Le concentrateur d'oxygène doit être éloigné au minimum de 8 cm des murs et des meubles, et particulièrement des rideaux, qui peuvent entraver le débit d'air adéquat vers l'appareil. Ne placez pas le concentrateur d'oxygène près d'une quelconque source de chaleur.
2. Après avoir lu l'intégralité de ce manuel, branchez le cordon d'alimentation dans une prise électrique.



**AVERTISSEMENT :**  
N'UTILISEZ PAS DE  
RALLONGES OU  
D'ADAPTATEURS  
ÉLECTRIQUES.

3. Raccordez le tuyau d'oxygène (canule) sur l'orifice de sortie d'oxygène.



4. Mettez l'interrupteur d'alimentation en position Marche [ I ]. Initialement, tous les voyants s'allument et l'alarme sonore retentit pendant quelques secondes. Ensuite, seul le voyant vert doit rester allumé.



5. Après avoir mis le concentrateur d'oxygène sous tension, laissez-le chauffer pendant au moins 10 minutes.
6. Réglez le débit au réglage prescrit en tournant le bouton situé en haut du débitmètre jusqu'à ce que la bille soit centrée sur la ligne indiquant le débit spécifique.
7. Assurez-vous que l'oxygène s'écoule par la canule. Si ce n'est pas le cas, consultez la section **Dépannage**.
8. Placez la canule comme indiqué par votre prestataire de soins à domicile.
9. Lorsque vous cessez d'utiliser l'appareil, mettez l'interrupteur d'alimentation sur Arrêt [ O ].

## Accessoires

Utilisez uniquement les accessoires Philips Respironics suivants avec le Millennium M10 :

- Réf. 1014653      Canule et tuyau

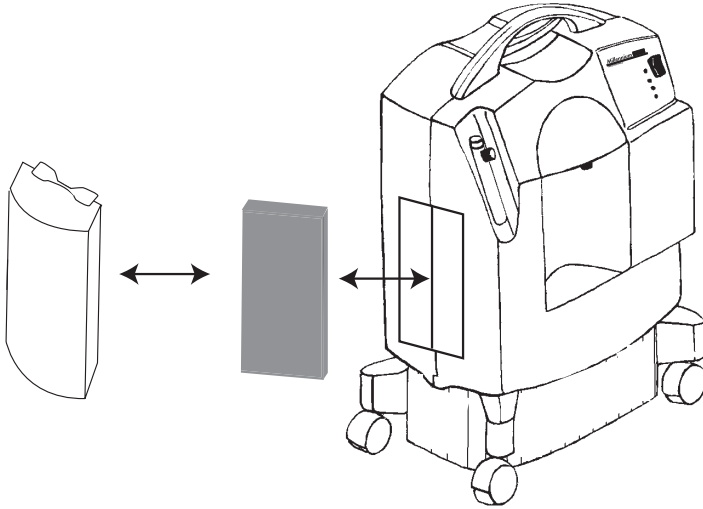
Contactez votre prestataire de soins à domicile pour toute question relative à l'utilisation de ces accessoires.

# Entretien

**Avertissement : Il est important de débrancher l'appareil avant d'effectuer tout entretien ou nettoyage.**

## Nettoyage et remplacement du filtre d'entrée d'air

Le nettoyage du filtre d'entrée d'air est l'opération la plus importante de l'entretien de l'appareil et doit être réalisé au moins une fois par semaine.



1. Retirez le couvercle du filtre.
2. Retirez le filtre de l'appareil.
3. Inspectez visuellement le filtre à la recherche de dommages tels que des trous ou des déchirures.
4. Remplacez tout filtre endommagé par un filtre neuf. Demandez un nouveau filtre à votre prestataire de soins à domicile si nécessaire.
5. Lavez et rincez le filtre à l'eau chaude. Un détergent doux peut être utilisé s'il est soigneusement rincé.
6. Éliminez l'eau en excès et laissez sécher le filtre à l'air. N'utilisez le filtre que lorsqu'il est complètement sec. Une humidité excessive peut nuire au bon fonctionnement de l'appareil.
7. Inspectez visuellement le filtre après le nettoyage. Vérifiez qu'il n'est ni endommagé ni bouché.
8. Réinsérez le filtre sur l'appareil.
9. Remettez le couvercle du filtre en place.

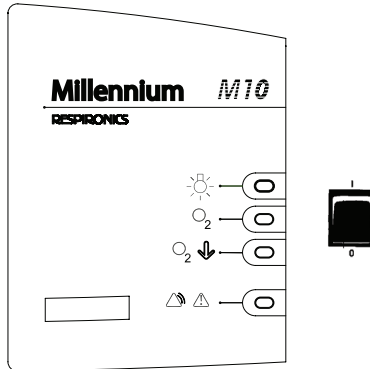
## Nettoyage du dispositif

Il est aussi recommandé de nettoyer le boîtier extérieur du concentrateur d'oxygène. Essuyez le boîtier extérieur à l'aide d'un chiffon humide. En cas d'utilisation de désinfectants médicaux, veillez à respecter les instructions du fabricant.

# Alarme de coupure d'alimentation

Si l'appareil ne fonctionne pas alors qu'il est mis sous tension, l'état d'alarme est activé. Ceci peut être causé par un concentrateur d'oxygène débranché ou une coupure de courant. Cette fonctionnalité est alimentée par une pile interne de 9 V.

Afin de tester l'état de la pile, il est recommandé de tester fréquemment cet état d'alarme en débranchant l'appareil et en mettant l'interrupteur d'alimentation sur marche. Si l'état d'alarme ne s'active pas, contactez votre prestataire de soins à domicile afin de remplacer la pile. Si l'appareil s'éteint à cause d'une panne de courant, mettez l'interrupteur d'alimentation sur arrêt pendant deux minutes avant de remettre l'appareil en marche pour permettre au système de se dépressuriser.



# Voyants et alarmes d'état de fonctionnement

- **Alimentation** : Le voyant VERT s'allume à la mise sous tension de l'appareil.
- **Oxygène normal** (modèle M10605 uniquement) : Le voyant VERT supplémentaire s'allume lorsque l'appareil délivre le pourcentage d'oxygène prévu. Ce voyant s'allume plusieurs minutes après la mise sous tension pour permettre au système de se stabiliser.
- **Oxygène bas** : Le voyant JAUNE s'allume de manière continue\* pour signaler à l'utilisateur qu'une action corrective est requise. L'utilisateur peut normalement accomplir cette opération en suivant les instructions du guide de dépannage de ce manuel. Appelez votre prestataire de soins à domicile si l'état d'alerte persiste après que les actions recommandées dans le guide de dépannage ont été accomplies.
- **Alarme** : Le voyant ROUGE s'allume de manière continue et l'alarme sonore retentit de manière continue si l'appareil détecte une défaillance du système. Si cela se produit alors que l'appareil est branché, mettez l'appareil hors tension et appelez immédiatement votre prestataire de soins à domicile.

\* Lorsque le niveau de l'oxygène est bas, le voyant ROUGE clignote et l'alarme sonore retentit alors que le voyant JAUNE s'allume.

# Guide de dépannage

Problème	Cause probable	Solution
L'appareil ne fonctionne pas lorsqu'il est mis sous tension, l'état d'alarme (voyant rouge) est activé et le voyant d'alimentation (voyant vert) n'est pas allumé.	La prise du cordon n'est pas bien insérée dans la prise électrique. Absence de courant en provenance de la prise murale. Défaillance d'une pièce interne.	Assurez-vous que l'appareil est bien branché à la prise électrique. Vérifiez le fusible ou le disjoncteur de la prise murale. Contactez votre prestataire de soins à domicile.
Le voyant d'oxygène bas (voyant jaune) est allumé.*	Le débit d'air à l'appareil est restreint ou bloqué. Le bouton du débitmètre est complètement fermé. Le tuyau d'oxygène est plié et bloque l'arrivée d'oxygène.	Vérifiez l'état du filtre d'entrée d'air et nettoyez-le ou remplacez-le selon le besoin. Retirez tout objet pouvant bloquer le débit d'air vers l'appareil. Tournez le bouton du débitmètre dans le sens contraire des aiguilles d'une montre pour centrer la bille sur le débit prescrit. Vérifiez que le tuyau n'est ni plié ni bloqué. Remplacez-le si nécessaire.
L'état d'alarme (voyant rouge) est activé lorsque l'appareil est sous tension avec le voyant d'alimentation (voyant vert) allumé.	Défaillance interne du système.	Contactez immédiatement votre prestataire de soins à domicile.
Débit d'oxygène limité vers l'utilisateur.	Tuyau ou canule d'oxygène défectueux. Mauvaise connexion d'un accessoire de l'appareil.	Inspectez et remplacez ces articles si nécessaire. Assurez-vous de l'absence de fuites dans toutes les connexions.
L'alarme est faible ou ne retentit pas lorsque le cordon d'alimentation est débranché et l'interrupteur d'alimentation sur marche.	La charge de la pile de 9 V est faible.	Contactez votre prestataire de soins à domicile.

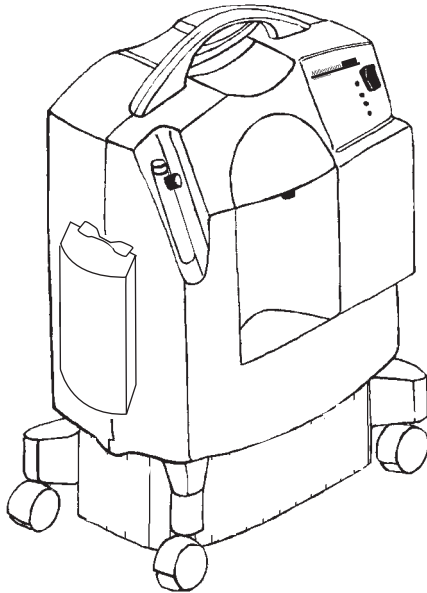
\* Lorsque le niveau de l'oxygène est bas, le voyant ROUGE clignote et l'alarme sonore retentit alors que le voyant JAUNE s'allume.

Português -BR

# Millennium M10

RESPIRONICS

## *Manual do paciente*



*Este concentrador de oxigênio deve ser usado somente sob a supervisão de um médico licenciado. Leia e tente entender integralmente este manual antes de usar o aparelho.*

## Glossário de símbolos



Não fumar

REF

Número do modelo



Atenção, consulte os documentos anexos

SN

Número de série



Equipamento de Classe II



LIGADO (alimentação)

IPX1

Equipamento impermeável



DESLIGADO (alimentação)



Peça aplicada de tipo BF

## Classificação

O concentrador de oxigênio Millennium M10 é classificado como:

- Equipamento IEC de Classe II
- Peça aplicada de tipo BF
- IPX1 impermeável
- Este equipamento não deve ser usado na presença de misturas anestésicas inflamáveis com ar, oxigênio ou óxido nitroso.
- Operação contínua

## Utilização prevista

O concentrador de oxigênio Millennium M10 foi concebido para fornecer oxigênio suplementar a pessoas que necessitem de terapia de oxigênio. Este aparelho não deve ser usado como um dispositivo de suporte à vida nem para sustentar a vida do paciente.

## Especificações

---

Voltagem de entrada	120 V CA +10%, -10%
Frequência de entrada:	60 Hz
Consumo médio de energia:	600 W
Concentração de oxigênio*:	92 ± 4% a 8-10 l/min
	94 ± 2% a 3-7 l/min
	92 ± 4% a 1-2 l/min
Peso:	24 ± 0,2 kg
Temperatura de armazenamento/transporte:	-34 a 71°C
Temperatura de operação:	13 a 32°C
Umidade de armazenamento/transporte:	até 95%, sem condensação
Umidade de operação:	até 95%, sem condensação
Pressão de operação:	69-207 kPa
Altitude:	417 m

\*A operação do aparelho acima ou fora dos valores especificados para Voltagem, l/min, Temperatura, Umidade e/ou Altitude poderá diminuir os níveis de concentração de oxigênio.

# Compatibilidade eletromagnética

O Millennium M10 foi projetado de acordo com os requisitos de compatibilidade eletromagnética atuais. Entretanto, se você suspeitar que o funcionamento desse aparelho está interferindo com o funcionamento normal da sua TV, rádio ou de outro aparelho eletrônico, tente fazer o seguinte:

1. Reposicione o aparelho ou o dispositivo até a interferência desaparecer ou
2. Ligue o aparelho a uma outra tomada controlada por um disjuntor ou fusível separado.

## Normas de segurança importantes

### ***Advertências: uma advertência representa a possibilidade de ferimentos para o operador ou paciente***

1. Para que o aparelho funcione corretamente, é necessário que a ventilação do concentrador esteja desobstruída. As portas de ventilação estão localizadas na base traseira do aparelho e no filtro de entrada de ar lateral. Certifique-se sempre de que essas áreas não estejam obstruídas por objetos que possam impedir a ventilação, como cobertores, espuma, cortinas etc. Não coloque o concentrador em um espaço fechado confinado; por exemplo, em um armário.
2. Não remova as tampas do concentrador de oxigênio. Solicite assistência a um prestador de atendimento domiciliar autorizado e treinado pela Respirationics.
3. Se o alarme do equipamento for ativado ou se você estiver sofrendo qualquer desconforto, consulte imediatamente seu prestador de atendimento domiciliar e/ou profissional médico.
4. O oxigênio gerado por este concentrador é suplementar e não se destina ao suporte à vida nem deve ser usado para sustentar a vida do paciente. Em determinadas circunstâncias, a terapia com oxigênio pode ser perigosa; é fundamental que o usuário procure orientação médica antes de usar este aparelho.
5. Se o profissional médico que receitou a terapia determinar que a interrupção do fornecimento de oxigênio, por qualquer motivo, pode provocar sérias consequências ao usuário, uma outra fonte de oxigênio alternativa deverá estar disponível para uso imediato.

6. O oxigênio acelera vigorosamente a combustão e deve ser mantido afastado de fontes de calor ou que contenham chamas abertas. O concentrador de oxigênio não deve ser usado na presença de misturas anestésicas inflamáveis com ar ou com oxigênio ou óxido nítrico.
7. Não fume nem permita que outras pessoas fumem ou mexam com chamas durante a utilização do concentrador.
8. Não utilize óleo nem graxa no concentrador de oxigênio ou em seus componentes, pois essas substâncias, quando combinadas com o oxigênio, podem aumentar consideravelmente a possibilidade de incêndios e podem causar ferimentos.
9. Não utilize o concentrador de oxigênio se a tomada ou o cabo elétrico estiver danificado. Não utilize fios de extensão nem adaptadores elétricos.
10. Não tente limpar o concentrador de oxigênio enquanto ele estiver ligado à tomada.
11. A operação do concentrador de oxigênio acima ou fora dos valores especificados para Voltagem, l/mim, Temperatura, Umidade e/ou Altitude poderá diminuir os níveis de concentração de oxigênio.
12. Seu prestador de atendimento domiciliar é responsável pela manutenção preventiva apropriada nos intervalos recomendados pelo fabricante do aparelho.

***Precauções: uma precaução representa a possibilidade de ocorrência de danos no equipamento.***

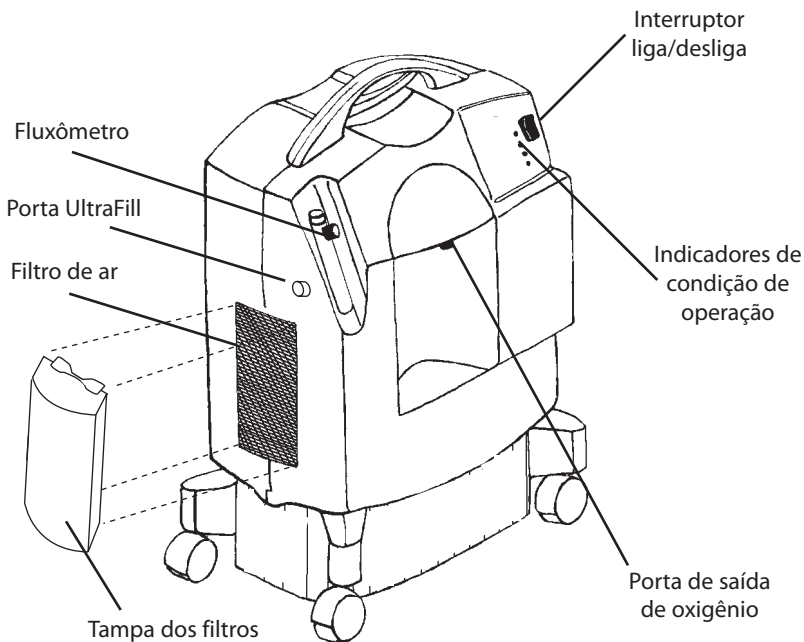
1. Não opere o concentrador de oxigênio sem que todos os filtros estejam no lugar. Eles devem estar totalmente secos antes que o aparelho seja colocado em funcionamento.
2. Não coloque o concentrador de oxigênio próximo a nenhuma fonte de calor.
3. Se for derramado algum líquido no concentrador de oxigênio, desligue o aparelho e retire-o da tomada elétrica antes de tentar limpá-lo. Ligue para o prestador de atendimento domiciliar caso o aparelho deixe de funcionar corretamente.

## Introdução

O seu profissional médico determinou que o oxigênio suplementar é benéfico para o seu caso e lhe receitou um concentrador de oxigênio ajustado para um fluxo específico para satisfazer as suas necessidades. NÃO altere as configurações do fluxo a não ser que o médico o instrua a fazê-lo. O concentrador de oxigênio Millennium M10 fornece oxigênio suplementar para pessoas que necessitam de terapia de oxigênio. Esse aparelho não se destina ao suporte vital nem deve ser usado para prolongar o tempo de vida do paciente. O Millennium produz oxigênio concentrado a partir do ar ambiente, fornecendo-o a um paciente que necessita de terapia com pouco fluxo de oxigênio. A concentração do oxigênio do ar é feita através de uma peneira molecular e de um processo de absorção de oscilação de pressão. O seu prestador de atendimento domiciliar mostrará como operar o concentrador e estará disponível para responder a quaisquer perguntas. Contate-o no futuro caso tenha problemas ou dúvidas.

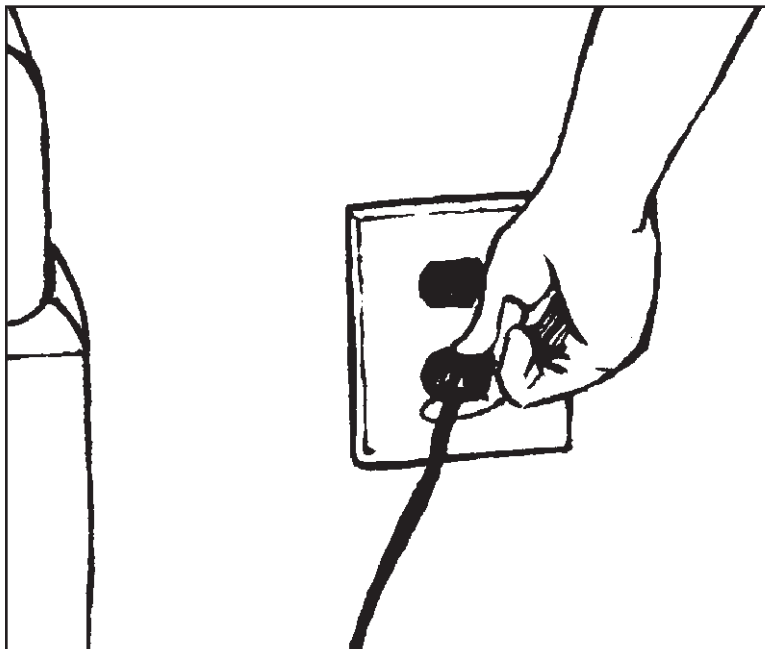
Os modelos Millennium M10 que são compatíveis com as Estações de Enchimento de Oxigênio UltraFill incluirão uma porta de conexão adicional para conexão da Estação de Enchimento de Oxigênio UltraFill. O desempenho do Millennium M10 não é afetado quando a porta é conectada à Estação de Enchimento de Oxigênio UltraFill. A porta **só** deve ser usada para a conexão da Estação de Enchimento de Oxigênio UltraFill e não para conectar a cânula de oxigênio do paciente. A cânula de oxigênio do paciente deve ser conectada ao Millennium M10 conforme descrito na seção **Instruções de operação** deste manual. Consulte o manual da UltraFill para obter instruções sobre a conexão e operação da Estação de Enchimento de Oxigênio UltraFill.

## Peças do concentrador



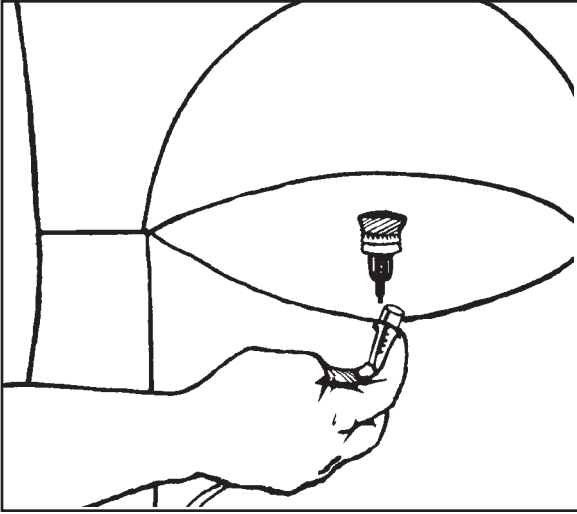
## Instruções de operação

1. Selecione um local que permita ao concentrador de oxigênio extrair o ar do ambiente, sem que ocorra qualquer obstrução. Certifique-se de que o concentrador de oxigênio esteja a pelo menos 8 cm de distância de paredes, móveis e, principalmente, cortinas que podem impedir o fluxo de ar adequado do aparelho. Não o coloque o concentrador de oxigênio próximo a nenhuma fonte de calor.
2. Após ler todo o manual, ligue o cabo elétrico a uma tomada.

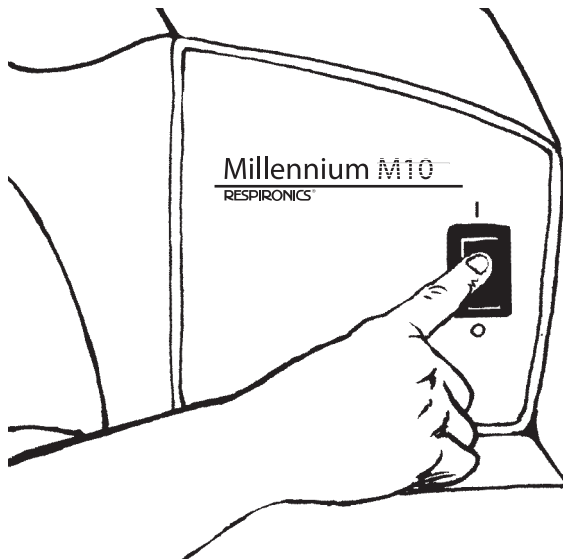


**ADVERTÊNCIA:**  
NÃO UTILIZE FIOS  
DE EXTENSÃO NEM  
ADAPTADORES ELÉTRICOS.

3. Conecte a tubagem de oxigênio (cânula) à porta de saída de oxigênio.



4. Pressione o interruptor de alimentação para a posição ligada [ I ]. Inicialmente, todas as luzes do indicador se acenderão e o alarme sonoro soará por alguns segundos. Depois disso, somente a luz indicadora verde permanecerá acesa.



5. Após ligar o concentrador de oxigênio, espere, pelo menos 10 minutos até que ele esteja aquecido.
6. Ajuste o fluxo para a configuração recomendada, girando o botão localizado na parte superior do fluxômetro até que a esfera esteja centralizada na linha, marcando a taxa de fluxo específica.
7. Certifique-se de que o oxigênio está passando através da cânula. Caso contrário, consulte a seção de **Solução de problemas**.
8. Coloque a cânula como recomendado pelo seu prestador de atendimento domiciliar.
9. Quando não estiver usando o aparelho, pressione o interruptor de alimentação para a posição desligada [O].

## Equipamento acessório

Use somente os seguintes acessórios e peças de reposição da Philips Respironics com o Millennium M10:

- Número da peça 1014653      Cânula e tubagem

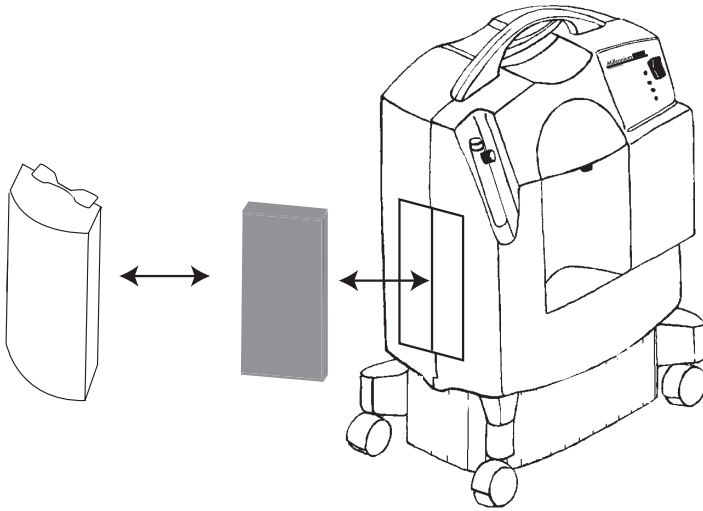
Contate o seu prestador de atendimento domiciliar se você tiver alguma pergunta sobre o uso destes acessórios.

# Manutenção

**Advertência:** é importante que o aparelho seja retirado da tomada antes que seja feita qualquer manutenção ou limpeza.

## Limpeza e troca do filtro de entrada de ar

A limpeza do filtro de entrada de ar é a tarefa de manutenção mais importante e deve ser feita pelo menos uma vez por semana.



1. Remova a tampa do filtro.
2. Retire o filtro do gabinete.
3. Inspeccione visualmente o filtro quanto a danos, tais como furos e cortes.
4. Se for necessário, substitua o filtro velho por um novo. Contate o seu prestador de atendimento domiciliar para obter um filtro novo se for necessário.
5. Lave o filtro com água morna. Use um detergente suave se for lavá-lo completamente.
6. Escorra o excesso de água e deixe o filtro secando ao ar livre. O filtro deverá estar completamente seco antes de ser utilizado novamente. O excesso de umidade poderá prejudicar o funcionamento correto do aparelho.
7. Inspeccione visualmente o filtro depois da limpeza. Certifique-se de que ele não esteja danificado ou obstruído.
8. Recoloque o filtro no gabinete.
9. Recoloque a tampa do filtro.

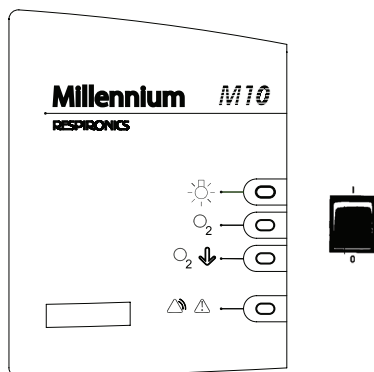
## Limpeza do Dispositivo

Limpe também a parte externa do compartimento do concentrador de oxigênio. Você pode usar um pano seco para isso. Se for utilizar desinfetantes hospitalares, siga as instruções do fabricante.

## Alarme de interrupção de alimentação

Se o aparelho for ligado e não funcionar, a condição de alarme será ativada. Normalmente, isso ocorre devido a uma falha de energia ou pelo fato de o concentrador de oxigênio não estar ligado. Esse recurso é acionado por uma bateria interna de 9V.

Para testar a condição da bateria, teste esse estado de alarme com frequência, desligando e ligando o aparelho. Se a condição de alarme não for ativada, contate o prestador de atendimento domiciliar para providenciar a substituição da bateria. Se o aparelho desligar devido a uma falta de energia, desligue a alimentação por dois minutos antes de reiniciar para permitir que o sistema seja despressurizado.



## Indicadores da condição de operação e alarmes

- **Alimentação:** o indicador VERDE acende quando o aparelho é ligado.
- **Oxigênio normal** (somente para o modelo M10605): o indicador VERDE suplementar acende quando o aparelho fornece a porcentagem de oxigênio normalmente esperada. A iluminação desse indicador demora alguns minutos para acender após a partida para permitir a estabilização do sistema.
- **Pouco oxigênio:** o indicador AMARELO se acenderá continuamente\* para alertar o usuário de que uma ação corretiva é necessária. Normalmente, essa ação pode ser executada pelo próprio usuário, seguindo o guia de solução de problemas deste manual. Solicite ajuda de seu prestador de atendimento domiciliar caso as ações para solução do problema não consigam solucionar essa condição de alerta.
- **Alarme:** o indicador VERMELHO se acenderá continuamente e o alarme sonoro soará continuamente caso o aparelho detecte um mau funcionamento do sistema. Se isso ocorrer quando o aparelho estiver ligado, desligue-o e contate imediatamente o prestador de atendimento domiciliar.

\* Em condições de pouco oxigênio, é possível que o indicador VERMELHO fique intermitente e que um alarme sonoro seja emitido após o indicador AMARELO.

# Guia de solução de problemas

<b>Problema</b>	<b>Causa provável</b>	<b>Solução</b>
O aparelho não funciona ao ser ligado; a condição de alarme (luz vermelha) é ativada e o indicador de alimentação (luz verde) não acende.	O plugue do cabo elétrico não está inserido corretamente na tomada. Falta de energia elétrica na tomada. Falha em alguma peça interna.	Certifique-se de que o aparelho esteja ligado à tomada de forma apropriada. Verifique o fusível ou o disjuntor de sua residência. Contate seu prestador de atendimento domiciliar.
Indicador de pouco oxigênio (luz amarela) ativado.	O fluxo de ar do aparelho está impedido ou bloqueado. O botão do fluxômetro está completamente desligado. A tubagem de oxigênio está torcida e bloqueando a passagem de oxigênio.	Verifique a condição do filtro de entrada de ar e limpe o filtro ou substitua-o. Remova todos os itens que possam estar bloqueando o fluxo de ar para dentro do aparelho. Gire o botão do fluxômetro no sentido anti-horário para centralizar a esfera de acordo com o fluxo de l/min receitado. Certifique-se de que a tubagem não esteja torcida nem bloqueada. Se for necessário, substitua a tubagem.
Condição de alarme (luz vermelha) ativada quando o aparelho está ligado com o indicador de alimentação (luz verde) ligado.	Falha no sistema interno.	Contate imediatamente o seu prestador de atendimento domiciliar.
Fluxo de oxigênio limitado para o usuário.	Tubagem de oxigênio ou cânula defeituosa. Conexão instável do acessório do aparelho.	Inspecione e substitua os itens, se necessário. Certifique-se de que as conexões não têm vazamentos.
Alarme fraco ou não emitido quando o cabo elétrico é desconectado enquanto o interruptor de alimentação está ligado.	Bateria de 9V fraca.	Contate seu prestador de atendimento domiciliar.

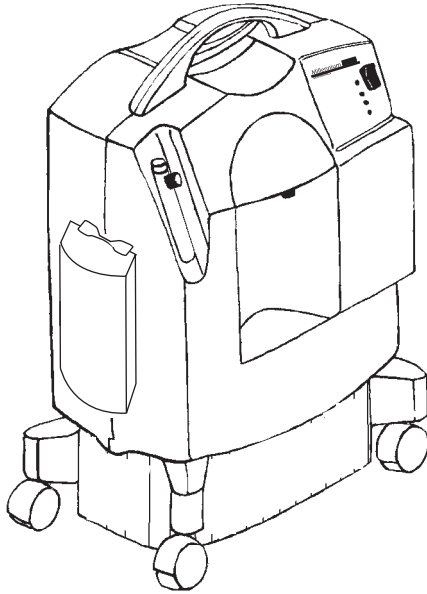
\* Em condições de pouco oxigênio, é possível que o indicador VERMELHO fique intermitente e que um alarme sonoro seja emitido após o indicador AMARELO.

Español-LAT

# Millennium M10

RESPIRONICS

## Manual del paciente



*Este concentrador de oxígeno sólo debe utilizarse bajo la supervisión de un médico autorizado. Lea y comprenda todo el manual antes de utilizar el dispositivo.*

## Glosario de símbolos



Prohibido fumar

REF

Número de modelo



Atención, consulte los documentos adjuntos

SN

Número de serie



Equipo de clase II



Encendido (alimentación)

IPX1

Equipo a prueba de goteo



Apagado (alimentación)



Pieza aplicada de tipo BF

## Clasificación

El concentrador de oxígeno Millennium M10 se clasifica como:

- Equipo IEC de clase II
- Pieza aplicada de tipo BF
- Prueba de goteo IPX1
- Inadecuado para usarlo en presencia de mezclas de anestésicos inflamables con aire o con oxígeno u óxido nitroso.
- Funcionamiento continuo

## Uso previsto

El concentrador de oxígeno Millennium M10 está diseñado para proporcionar oxígeno adicional a las personas que necesitan terapia de oxígeno. No está previsto que el dispositivo actúe como equipo de soporte vital.

## Especificaciones

---

Voltaje de entrada:	120 V CA +10%, -10%
Frecuencia de entrada:	60 Hz
Consumo promedio de alimentación:	600 W
Concentración del oxígeno*:	92 ± 4% a 8-10 LPM
	94 ± 2% a 3-7 LPM
	92 ± 4% a 1-2 LPM
Peso:	24 ± 0,2 kg
Temperatura de almacenamiento y transporte:	de -34 a 71 °C
Temperatura de funcionamiento:	de 13 a 32 °C
Humedad de almacenamiento y transporte:	hasta el 95%, sin condensación
Humedad de funcionamiento:	hasta el 95%, sin condensación
Presión de funcionamiento:	69-207 kPa
Altitud:	417 m

\*El funcionamiento del dispositivo fuera de los valores especificados de voltaje, LPM, temperatura, humedad o altitud puede disminuir los niveles de concentración de oxígeno.

## Compatibilidad electromagnética

El Millennium M10 ha sido diseñado para cumplir con los requisitos actuales de compatibilidad electromagnética. Sin embargo, si sospecha que el uso de este dispositivo interfiere con el funcionamiento normal de su TV, radio u otro dispositivo eléctrico, intente lo siguiente:

1. Sitúe el dispositivo en otro lugar hasta que la interferencia desaparezca.
2. Enchufe el dispositivo a una toma de alimentación eléctrica diferente que esté controlada por un fusible o un interruptor de corriente automático independiente.

## Requisitos importantes de seguridad

***Advertencias: Una advertencia representa la posibilidad de que el paciente o el operador sufran lesiones.***

1. Para funcionar correctamente, su concentrador de oxígeno necesita ventilación sin obstrucciones. Los orificios de ventilación se encuentran en la parte trasera de la base del dispositivo y en el filtro de entrada de aire lateral. Asegúrese siempre de que estas áreas no estén obstruidas por elementos que puedan impedir la ventilación adecuada (como sábanas, espuma, cortinas, etc.). No coloque el concentrador en un lugar cerrado pequeño (como por ejemplo, un armario).
2. No retire las cubiertas del concentrador de oxígeno. El mantenimiento debe realizarlo un proveedor de servicios médicos de Philips Respironics capacitado y autorizado.
3. En caso de activarse una alarma del equipo o de que usted note cualquier síntoma de molestia, consulte con su proveedor de servicios médicos o su médico inmediatamente.
4. El oxígeno que genera el concentrador es adicional y no debe considerarse un soporte vital. En algunas circunstancias, la terapia de oxígeno puede ser peligrosa. Cualquier usuario debe consultar con el médico antes de utilizar este dispositivo.
5. Si los médicos tratantes determinan que una interrupción en el suministro de oxígeno, por cualquier motivo, puede tener consecuencias graves para el usuario, es necesario contar con una fuente alternativa de oxígeno disponible para su uso inmediato.

6. El oxígeno acelera energicamente la combustión y debe mantenerse alejado del calor y el fuego. El concentrador de oxígeno no debe utilizarse en presencia de mezclas anestésicas inflamables en combinación con aire, oxígeno u óxido nitroso.
7. No fume, no permita que otros fumen ni encienda llamas cerca del concentrador mientras está en uso.
8. No utilice aceite ni grasa en el concentrador de oxígeno o sus componentes ya que estas sustancias, combinadas con el oxígeno, pueden aumentar la posibilidad de producir un incendio o una lesión personal.
9. No utilice el concentrador de oxígeno si el enchufe o el cable de alimentación están dañados. No utilice cables de extensión ni adaptadores eléctricos.
10. No intente limpiar el concentrador de oxígeno cuando esté enchufado a una toma de corriente eléctrica.
11. El funcionamiento del concentrador de oxígeno fuera de los valores especificados de voltaje, LPM, temperatura, humedad o altitud puede disminuir los niveles de concentración de oxígeno.
12. Su proveedor de servicios médicos es responsable de realizar el mantenimiento preventivo adecuado con la frecuencia que recomiende el fabricante del dispositivo.

***Precauciones: Una precaución representa la posibilidad de que la unidad resulte dañada.***

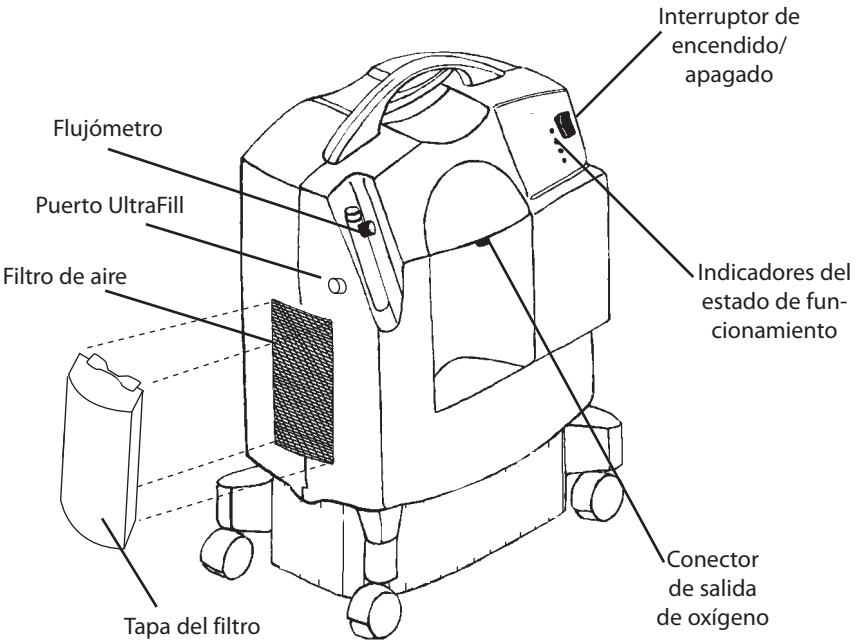
1. No utilice el concentrador de oxígeno sin haber instalado antes todos los filtros. Para utilizar el dispositivo, es necesario que los filtros estén totalmente secos.
2. No coloque líquidos sobre el concentrador de oxígeno ni cerca de éste.
3. Si se derrama líquido en el concentrador de oxígeno, antes de limpiarlo, apáguelo y desenchúfelo de la toma de corriente eléctrica. Póngase en contacto con su proveedor de servicios médicos en caso de que el dispositivo deje de funcionar correctamente.

# Introducción

Su médico determinó que el oxígeno adicional es un beneficio para usted y le recetó un concentrador de oxígeno configurado con un flujo específico para satisfacer sus necesidades. NO cambie la configuración del flujo a menos que su médico se lo indique. El concentrador de oxígeno Millennium M10 está diseñado para proporcionar oxígeno adicional a las personas que necesitan terapia de oxígeno. No está previsto el uso de este dispositivo como equipo de soporte vital. El dispositivo Millennium produce oxígeno concentrado del aire ambiente para un paciente que necesita terapia de oxígeno de bajo flujo. El oxígeno del aire se concentra mediante un tamiz molecular y un proceso de absorción mediante oscilación de presión. Su proveedor de servicios médicos le mostrará cómo funciona el concentrador y estará disponible para responder a cualquier pregunta. Póngase en contacto con dicho proveedor si tiene algún problema o si desea realizar alguna pregunta.

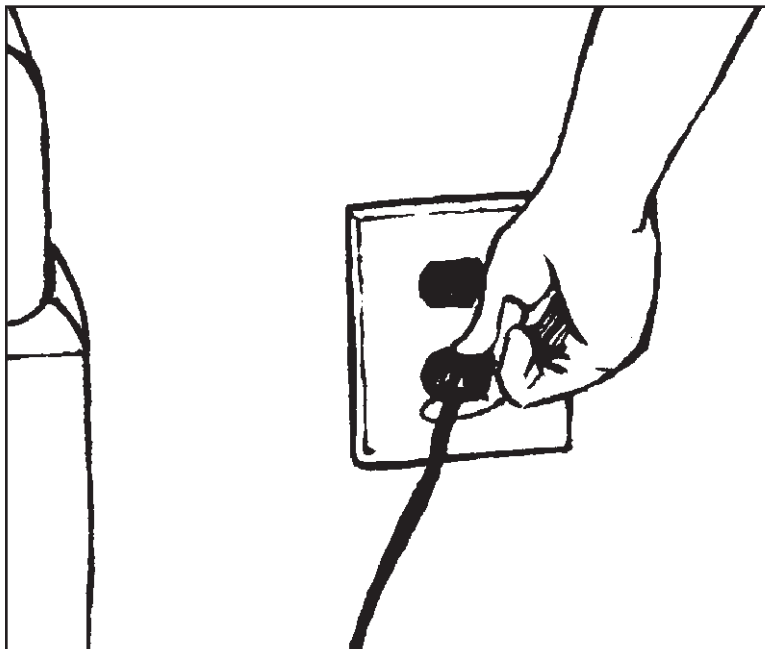
Los modelos Millennium M10 compatibles con la estación de llenado de oxígeno UltraFill incluirán un puerto de conexión adicional para conectarlos a dicha estación de llenado UltraFill. El rendimiento del Millennium M10 no se ve afectado cuando el puerto está conectado a la estación de llenado de oxígeno UltraFill. El puerto es **únicamente** para la conexión a la estación de llenado de oxígeno UltraFill y no para conectar la cánula de oxígeno del paciente. La cánula de oxígeno del paciente se conecta al Millennium M10 según la forma descrita en la sección **Instrucciones de funcionamiento** de este manual. Consulte el manual del sistema UltraFill para obtener más información acerca de las instrucciones de conexión y funcionamiento de la estación de llenado de oxígeno UltraFill.

# Piezas del concentrador



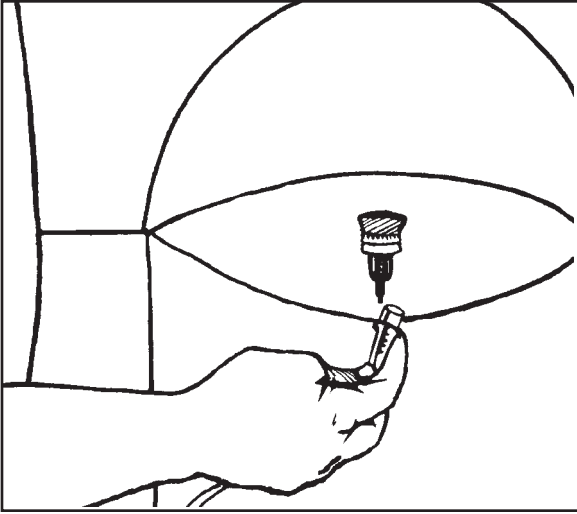
## Instrucciones de funcionamiento

1. Seleccione un lugar donde el concentrador de oxígeno pueda tomar aire ambiente sin restricciones. Asegúrese de mantener el concentrador de oxígeno a una distancia mínima de 8 cm de paredes, muebles y especialmente de cortinas que puedan impedir el flujo adecuado de aire hacia el dispositivo. No coloque el concentrador de oxígeno cerca de una fuente de calor.
2. Después de leer el manual completamente, conecte el cable de alimentación a una toma de corriente eléctrica.

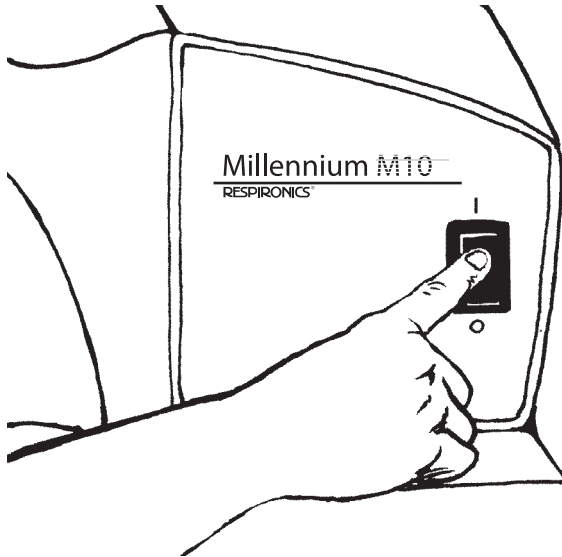


**ADVERTENCIA:**  
NO UTILICE CABLES DE  
EXTENSIÓN NI ADAPTADORES  
ELÉCTRICOS.

3. Conecte el tubo de oxígeno (cánula) al conector de salida de oxígeno.



- Coloque el interruptor de alimentación en posición de Encendido [ I ]. Inicialmente, se encenderán todas las luces indicadoras y la alarma sonará durante algunos segundos. Tras este tiempo, sólo la luz indicadora de color verde debe permanecer encendida.



- Después de encender el concentrador de oxígeno, permita que el equipo se prepare durante al menos 10 minutos.
- Ajuste el flujo a la configuración recomendada girando la perilla ubicada en la parte superior del medidor de flujo hasta que la bola se centre en la línea que indica la velocidad de flujo específica.
- Asegúrese de que el oxígeno fluya a través de la cánula. En caso contrario, consulte la sección **Resolución de problemas**.
- Coloque la cánula como lo indicó su proveedor de servicios médicos.
- Cuando no utilice el dispositivo, coloque el interruptor de alimentación en posición de Apagado [O].

## Accesorios

Utilice únicamente los siguientes accesorios de Philips Respironics con el Millennium M10:

- Número de pieza 1014653. Cánula y tubo

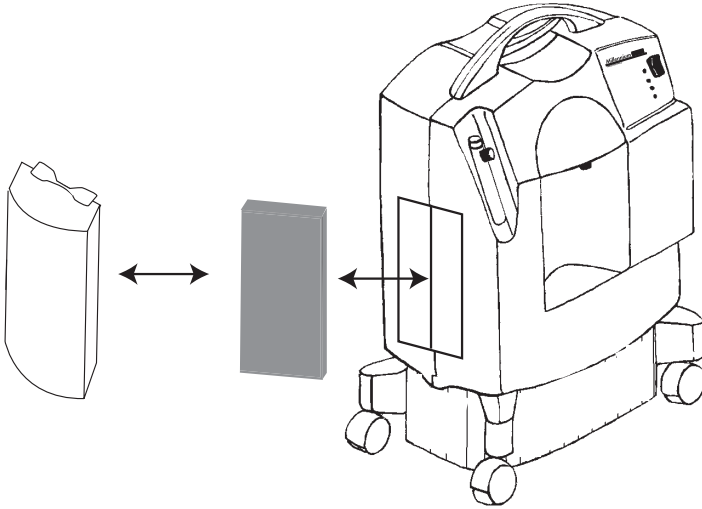
Si tiene alguna pregunta relacionada con la utilización de estos accesorios, póngase en contacto con su proveedor de servicios médicos.

# Mantenimiento

**Advertencia:** Es importante que desenchufe el dispositivo antes de realizar cualquier tipo de limpieza o tarea de mantenimiento.

## Limpeza y cambio del filtro de entrada de aire

La limpieza del filtro de entrada de aire es la tarea de mantenimiento más importante y debe efectuarse al menos una vez por semana.



1. Retire la tapa del filtro.
2. Retire el filtro de la caja.
3. Compruebe si el filtro presenta orificios, desgarros u otros daños.
4. Si está dañado, instale uno nuevo en su lugar. Solicite un filtro nuevo a su proveedor de servicios médicos, si es necesario.
5. Enjuague y lave el filtro con agua tibia. Puede lavarse con un detergente suave, si se enjuaga bien.
6. Escurra el exceso de agua del filtro y deje que se seque al aire libre. El filtro deberá estar completamente seco antes de volver a utilizarse. Una humedad excesiva puede afectar al funcionamiento adecuado del dispositivo.
7. Inspeccione el filtro después de la limpieza. Compruebe que no esté dañado ni obstruido.
8. Vuelva a insertar el filtro en la caja.
9. Vuelva a colocar la tapa del filtro.

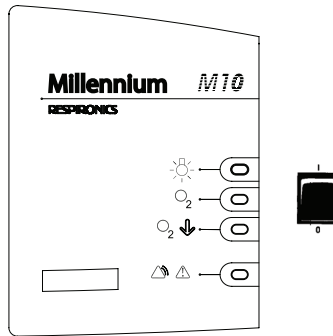
## Limpeza del dispositivo

También debe limpiar la caja exterior del concentrador de oxígeno. Puede usar un paño húmedo para limpiar dicha caja exterior. En caso de utilizar desinfectantes para uso médico, asegúrese de seguir las instrucciones del fabricante.

# Alarma de interrupción de la alimentación

Si se enciende el dispositivo pero no funciona, se activará la situación de alarma. Esto sucede generalmente porque el concentrador de oxígeno no está enchufado o por una falla en la alimentación eléctrica. Esta función recibe alimentación de una batería interna de 9 voltios.

Para comprobar el estado de la batería debe verificar el estado de la alarma regularmente; para esto, desenchufe el dispositivo y encienda el interruptor de alimentación. Si no se activa la situación de alarma, deberá ponerse en contacto con su proveedor de servicios médicos para reemplazar la batería. Si el dispositivo se apaga debido a una falla en la alimentación eléctrica, mantenga apagado el interruptor eléctrico durante dos minutos antes de volver a encenderlo para permitir la despresurización automática del sistema.



## Alarmas e indicadores del estado de funcionamiento

- **Alimentación:** el indicador de color VERDE se ilumina cuando el dispositivo está encendido.
- **Oxígeno normal** (modelo M10605 únicamente): el indicador adicional de color VERDE se ilumina cuando el dispositivo está suministrando el porcentaje de oxígeno que se espera en condiciones normales. Después del inicio, el encendido de este indicador se retrasa durante algunos minutos para permitir que el sistema se estabilice.
- **Oxígeno bajo:** el indicador de color AMARILLO se ilumina de forma continua\* para avisar al usuario que es necesario tomar alguna medida correctiva. Siga la guía para la resolución de problemas de este manual ya que, generalmente, estas medidas pueden ser realizadas por el usuario. Si las medidas indicadas en la sección de resolución de problemas no logran solucionar la situación de alerta, póngase en contacto con su proveedor de servicios médicos.
- **Alarma:** el indicador de color ROJO se ilumina de forma continua y la alarma suena, también de forma continua, cuando el dispositivo detecta un mal funcionamiento del sistema. Si esto ocurre cuando el dispositivo está enchufado, deberá apagarlo y ponerse en contacto inmediatamente con su proveedor de servicios médicos.

\* En condiciones de oxígeno bajo, es posible que aparezca en las unidades un indicador intermitente de color ROJO y que suene una alarma al mismo tiempo que se ilumina el indicador de color AMARILLO.

# Guía para la resolución de problemas

Problema	Causa probable	Solución
<p>El dispositivo no funciona a pesar de estar encendido; la situación de alarma (luz roja) se activa y el indicador de alimentación (luz verde) no se enciende.</p>	<p>El cable de alimentación no se colocó correctamente en la toma de corriente eléctrica.</p> <p>No hay alimentación eléctrica en la toma de corriente eléctrica.</p> <p>Falla de una pieza interna.</p>	<p>Asegúrese de que el dispositivo esté enchufado correctamente a la toma de corriente eléctrica.</p> <p>Verifique los fusibles o el interruptor de corriente automático de la casa.</p> <p>Póngase en contacto con su proveedor de servicios médicos.</p>
<p>Oxígeno bajo (luz amarilla) activado.*</p>	<p>El flujo de aire hacia el dispositivo se encuentra bloqueado.</p> <p>El mando del flujómetro está completamente cerrado.</p> <p>El tubo de oxígeno está enroscado y bloquea la salida de oxígeno.</p>	<p>Verifique el estado del filtro de entrada de aire y límpielo o reemplácelo según sea necesario.</p> <p>Retire todos los elementos que aparentemente estén bloqueando el flujo de aire hacia el dispositivo.</p> <p>Gire el mando del flujómetro en sentido contrario a las agujas del reloj hasta que la bola se centre en el flujo de LPM prescrito.</p> <p>Verifique que el tubo no esté enroscado ni bloqueado.</p> <p>Reemplácelo si es necesario.</p>
<p>Situación de alarma (luz roja) activada, cuando el dispositivo está encendido con el indicador de alimentación (luz verde) encendido.</p>	<p>Fallo interno del sistema.</p>	<p>Póngase en contacto inmediatamente con su proveedor de servicios médicos.</p>
<p>Flujo de oxígeno limitado al usuario.</p>	<p>Tubo o cánula de oxígeno defectuosos.</p> <p>Conexión incorrecta de los accesorios del dispositivo.</p>	<p>Inspeccione y reemplace los elementos si fuera necesario.</p> <p>Asegúrese de que las conexiones no presenten fugas.</p>
<p>La alarma suena en un volumen muy bajo o no suena cuando el cable de alimentación está desenchufado y el interruptor de alimentación está encendido.</p>	<p>La batería de 9 voltios está descargada.</p>	<p>Póngase en contacto con su proveedor de servicios médicos.</p>

\* En condiciones de oxígeno bajo, es posible que aparezca en las unidades un indicador intermitente de color ROJO y que suene una alarma al mismo tiempo que se ilumina el indicador de color AMARILLO.







Respironics Inc.  
1001 Murry Ridge Lane  
Murrysville, PA 15668 USA



Respironics Deutschland  
Gewerbestr. 17  
82211 Herrsching, Germany



**REF** 1030400

1079055 R01  
DSF 02/10/11